



ISOVER Takfotsluftning

- Arbetsanvisning

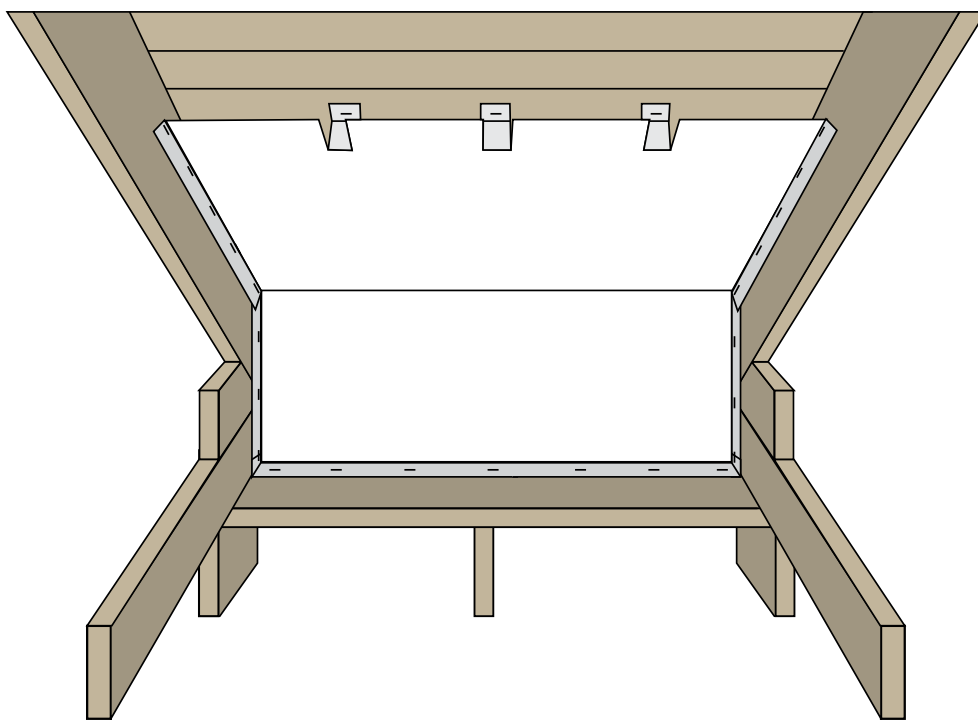
Ventilerad takfot med ISOVER Takfotsluftning

ISOVER Takfotsluftning är en vindavledare av kanalplast som används för att skapa en ventilerad takfot vid öppet vindsbjälklag. Den är särskilt avsedd för att passa mellan takstolar med c-avstånd 1200 mm, men går även att anpassa ner till ett kortare c-avstånd.

Vänligen observera att ISOVER Takfotsluftning är diffusionstät, tänk på att det är viktigt att

byggnaden är lufttät invändigt för att undvika kondensbildning.

Vid isolering av snedtak hela vägen upp motnock rekommenderar vi istället att man använder ISOVER VEMPRO™ Vindskydd som avledare inifrån; alternativt ISOVER VEMPRO™ R+ Underlagstak (genomtrampningssäker) om man arbetar utifrån.



Färdigt montage

ISOVER Takfotsluftning

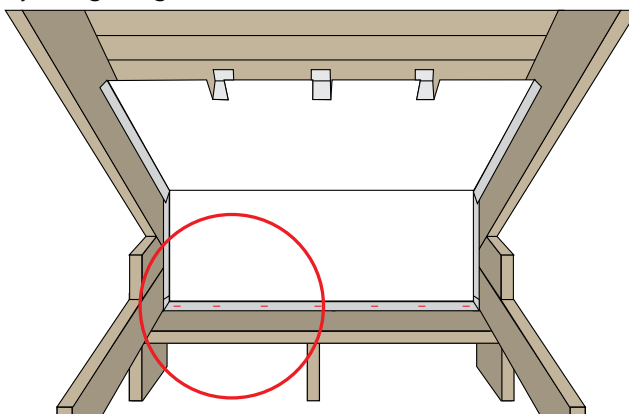
- Arbetsanvisning

Montering

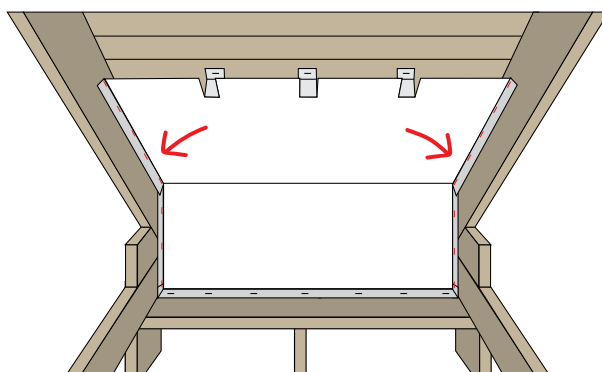
Vindavledarens tryck ska vara vänt inåt mot rummet. Börja med att förvika flikarna på sidorna inåt. Vik sedan skivan horisontellt utefter något av de för ändamålet avsedda veck. Välj det veck som närmast passar avståndet och lutningen för just din takfot. Vik därefter in den undre fliken på skivan.

Man kan även lätt skapa egna veck var som helst på skivan om c-avståndet inte är helt rätt. Dra i så fall en rak linje med en tumstock eller en penna. Använd linjal om du ska dra en rak linje tvärs mot kanalerna i plasten.

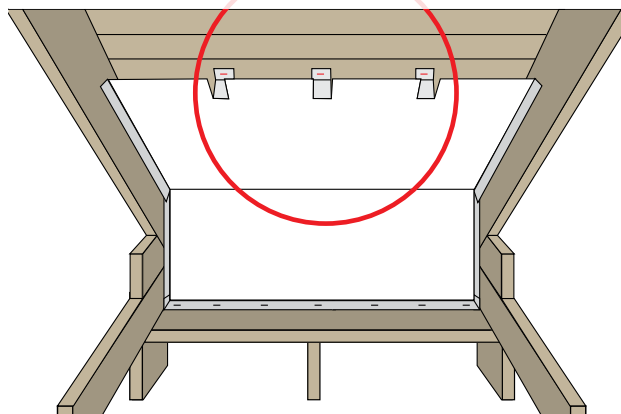
1. Häfta fast den undre fliken neråt mot vägg/hammarband. Vid exempelvis renovering kan den undre fliken istället häftas ner i mellanbjälklagets golv.



2. Häfta därefter fast skivans sidoflikar i takstolarna efter att du säkerställt att det skapats en luftspalt bakom skivan. Häfta så nära vecket som möjligt så att skivan stramas åt ordentligt mellan takstolarna.



3. Vik sedan in de tre övre distansflikarna och häfta fast dem i råsponten.



Efter fullgjord installation ska vindavledarens överkant nå minst 130 mm över bjälklagets isolering.


SAINT-GOBAIN

Saint-Gobain Sweden AB • ISOVER

267 82 Billesholm • Sverige

Tel 042-840 00

www.isover.se